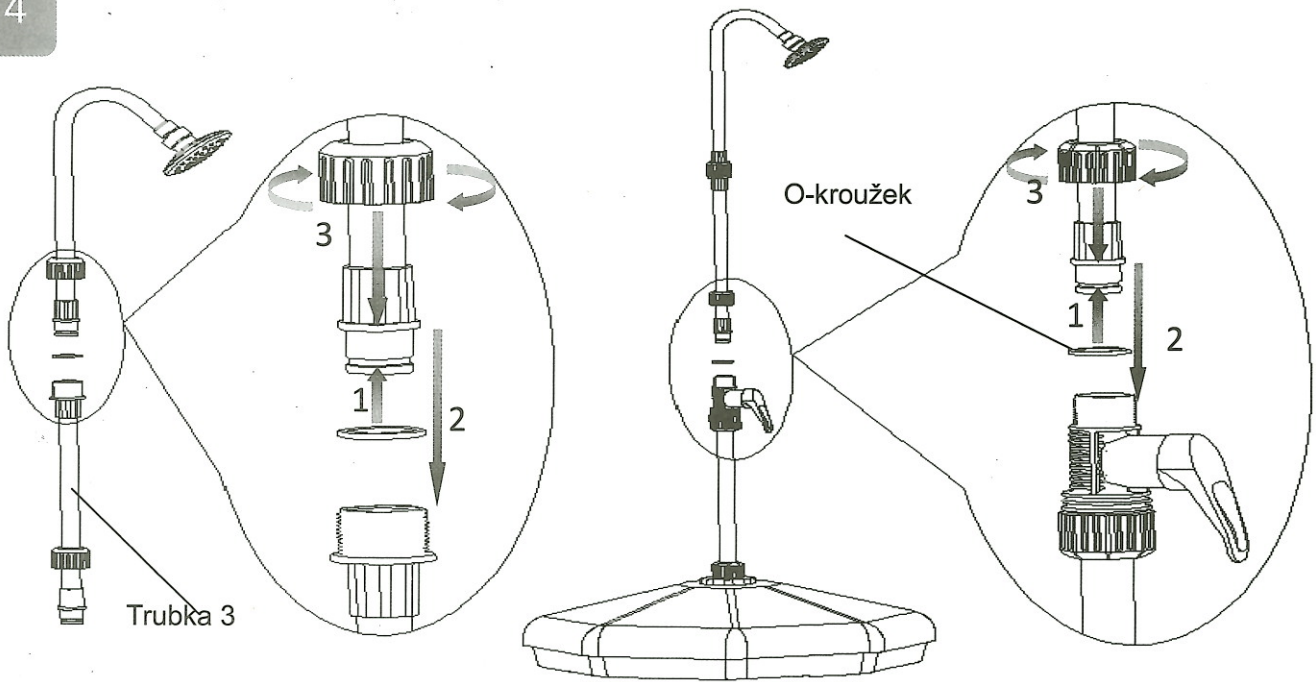
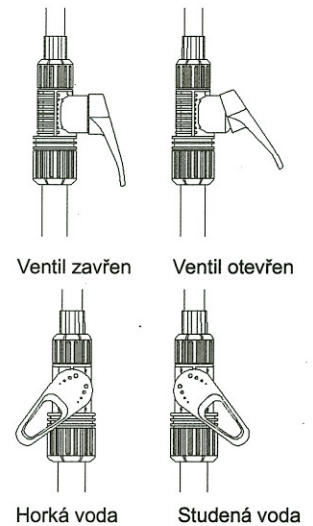
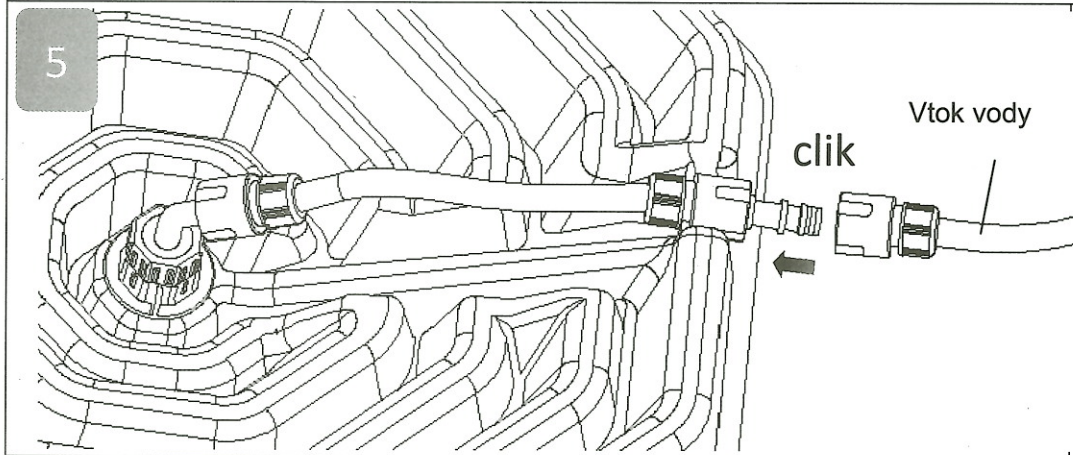


4



5



Upozornění

Únik vody může být způsoben povolením součástí během přepravy nebo při instalaci, jestli-že unik vody nastane, doporučujeme opatrně utáhnout povolené části.

Po instalaci naplňte sprchu vodou. Otočte páku baterie do polohy horká, začne-li voda rovnoměrně vytékat z hlavy, sprcha je plná.

Při spuštění nestůjte přímo pod sprchovou hlavou, horká voda může způsobit opaření. Doporučujeme jako první pustit studenou vodu a potom přidávat teplou, až do požadované teploty.

Klesnou-li venkovní teploty pod bod mrazu, odšroubujte šroub výpustě a kompletně sprchu vypusťte. Tímto zamezíte případnému poškození mrazem.

Při manipulaci se sprchou držte sprchu za nádrž, nikoliv za trubku.

Na nádrž nikdy nestoupejte.

Na nádrž nikdy nesedejte

Na trubku sprchy se nevěšejte, ani ji nadměrně nezatěžujte.

Doporučujeme na vtok instalovat odpovídající filtrační zařízení, které zabrání vniknutí jakýchkoliv forem cizích částic.

Potencionální operační teplota sprchy je 60°C, nedovolte proto dětem manipulovat se sprchou bez dozoru.

Seznam částí		
Číslo	Název	Počet
1	Základna	1
2	Průhledný kryt	1
3	Víko	1
4	Trubka 1	1
5	Trubka 2	1
6	Trubka 3	1
7	Sprchová hlava	1
8	Těsnění	2
9	O-kroužek	2
10	Ventil	1

Instalační instrukce

Tato sprcha, jejíž velký objem umožňuje dlouhé sprchování využívá přírodní solární energii k ohřevu vody a je vhodná pro jakoukoliv venkovní aplikaci. Unikátní design potrubí způsobuje, že na sprchu již nepůsobí žádný další tlak vody, což zaručuje, že sprcha nebude poškozena v důsledku zvyšujícího se tlaku vody a tím se významně prodlužuje životnost produktu. Průhledný kryt velmi významně zvyšuje absorpci během vystavení slunečnímu záření a zamezuje tepelným ztrátám po ukončení vystavení slunečnímu záření. Voda ohřátá sluncem může dosahovat až 60-ti stupňů Celsia.

Instalace

